

ТАМОЖЕННЫЙ СОЮЗ

ОДОБРЕНИЕ ТИПА ТРАНСПОРТНОГО СРЕДСТВА



Серия RU № 0011287

№ TC RU E-RU.MP03.00739

Срок действия с 31 мая 2018 г. по _____

ОРГАН ПО СЕРТИФИКАЦИИ

Негосударственной некоммерческой организации

«Ассоциация по безопасности машин и оборудования «ТЕСТ-СДМ»

место нахождения: Российская Федерация, 125424, город Москва, Волоколамское шоссе, дом 73,
фактический адрес: Российская Федерация, 125424, город Москва, Волоколамское шоссе, дом 73,
телефон: +7 (495) 490-58-80, факс: +7 (495) 490-59-07, адрес электронной почты: testsdm@testsdm.ru,
аттестат аккредитации № RA.RU.11MP03.

ТРАНСПОРТНЫЕ СРЕДСТВА

МАРКА	—
КОММЕРЧЕСКОЕ НАИМЕНОВАНИЕ	автомобиль специальный, автомобиль специальный с КМУ, автомобиль бортовой, автомобиль бортовой с КМУ, автомобиль-мастерская, автомобиль-мастерская с КМУ, автомобиль-фургон, автомобиль-тягач седельный, автомобиль-тягач седельный с КМУ, автоцистерна пожарная, автомобиль аварийно-спасательный
ТИП	7714B0, 7714B1, 7714B1-10, 7714B2, 7714B2-10, 7714B2-20, 7714B3, 7714B3-10, 7714B4, 7714B5, 7714B5-10, 7714B6, 7714B6-10, 7714B7, 7714B8, 7714B9, 7714B9-10
БАЗОВОЕ ТРАНСПОРТНОЕ СРЕДСТВО / ШАССИ	— / КАМАЗ 43118, 5350
МОДИФИКАЦИИ	—
КАТЕГОРИЯ	N ₃ , N ₃ G
ЭКОЛОГИЧЕСКИЙ КЛАСС	5
ЗАЯВИТЕЛЬ И ЕГО АДРЕС	Общество с ограниченной ответственностью «Производственно-техническое предприятие «УралМаш», ОГРН 1147415005539, место нахождения: Российская Федерация, 456300, Челябинская область, город Миасс, улица Готвальда, дом 31, офис 37, фактический адрес: Российская Федерация, 456300, Челябинская область, город Миасс, улица Подгорная, дом 27а, телефон: +7 (3513) 28-97-27, адрес электронной почты: ptp-uralmash@mail.ru
ИЗГОТОВИТЕЛЬ И ЕГО АДРЕС	Общество с ограниченной ответственностью «Производственно-техническое предприятие «УралМаш», место нахождения: Российская Федерация, 456300, Челябинская область, город Миасс, улица Готвальда, дом 31, офис 37, фактический адрес: Российская Федерация, 456300, Челябинская область, город Миасс, улица Подгорная, дом 27а
ПРЕДСТАВИТЕЛЬ ИЗГОТОВИТЕЛЯ И ЕГО АДРЕС	—
СБОРОЧНЫЙ ЗАВОД И ЕГО АДРЕС	Российская Федерация, 456300, Челябинская область, город Миасс, улица Подгорная, дом 27а
ПОСТАВЩИК СБОРОЧНЫХ КОМПЛЕКТОВ И ЕГО АДРЕС	—

соответствуют требованиям технического регламента Таможенного союза «О безопасности колесных транспортных средств».

Одобрение типа транспортного средства № TC RU E-RU.MP03.00739Стр. 2

Действие данного ОДОБРЕНИЯ ТИПА ТРАНСПОРТНОГО СРЕДСТВА распространяется на партию транспортных средств в количестве **100 (ста)** шт. с идентификационными номерами (VIN) с **X897714B??0FX9001 по X897714B??0FX9100**.

Данное ОДОБРЕНИЕ ТИПА ТРАНСПОРТНОГО СРЕДСТВА без приложений недействительно.

Приложение № 1. Общие характеристики транспортного средства.

Приложение № 2. Перечень документов, явившихся основанием для оформления ОДОБРЕНИЯ ТИПА ТРАНСПОРТНОГО СРЕДСТВА.

Приложение № 3. Описание маркировки транспортного средства.

Приложение № 4. Общий вид транспортного средства на пяти страницах.

ДОПОЛНИТЕЛЬНАЯ ИНФОРМАЦИЯ

Транспортные средства не предназначены для перевозки пищевых продуктов.

Коммерческое наименование автомобиль специальный используется для транспортных средств типов 7714B4, 7714B5, 7714B0; автомобиль специальный с КМУ - для 7714B5-10; автомобиль бортовой - для 7714B2; автомобиль бортовой с КМУ - для 7714B2-10, 7714B2-20; автомобиль-мастерская - для 7714B1, 7714B9; автомобиль-мастерская с КМУ - для 7714B1-10, 7714B9-10; автомобиль-фургон - для 7714B7; автомобиль-тягач седельный - для 7714B3; автомобиль-тягач седельный с КМУ - для 7714B3-10; автоцистерна пожарная - для 7714B6, 7714B6-10; автомобиль аварийно-спасательный - для 7714B8.

Для изготовления транспортных средств типов 7714B1, 7714B1-10, 7714B2, 7714B2-10, 7714B2-20, 7714B3, 7714B3-10, 7714B4, 7714B5, 7714B5-10, 7714B6, 7714B6-10, 7714B7, 7714B8 применяются модификации шасси 43118-50, 43118-A5, 43118-RR, 43118-RS; для 7714B9, 7714B9-10, 7714B0 - 5350-D5.

Транспортные средства типов 7714B5, 7714B5-10 относятся к транспортным средствам ЕХ/II в соответствии с пунктом 9.1.1.2 Европейского соглашения о международной дорожной перевозке опасных грузов (ДОПОГ); типов 7714B0, 7714B4 - к транспортным средствам ЕХ/II, ЕХ/III.

Показатели масс не могут превышать максимальных для конкретного шасси, указанных в одобрении типа шасси, на табличке изготовителя шасси и в его сопроводительной документации.

Использована аббревиатура КМУ - краноманипуляторная установка.

Руководитель органа по сертификации

Дата оформления «21» мая 2018 г.



Г.Д. Черненко
инициалы, фамилия

ОДОБРЕНИЕ ТИПА ТРАНСПОРТНОГО СРЕДСТВА УТВЕРЖДЕНО.

Внесена запись в реестр за № TC RU E-RU.MP03.00739 от

31 мая 2018 г.

Руководитель
(заместитель руководителя)

РОССТАНДАРТА
наименование уполномоченного
органа государственного управления



А.В. Кулепов
инициалы, фамилия

Одобрение типа транспортного средства № _____

Стр. _____

ОБЩИЕ ХАРАКТЕРИСТИКИ ТРАНСПОРТНОГО СРЕДСТВА

Колесная формула / ведущие колеса	6 x 6 / все
Схема компоновки транспортного средства	кабина над двигателем
Расположение двигателя	переднее продольное
Исполнение загрузочного пространства	<p>специализированный кузов-фургон из жаропрочных и огнестойких материалов, со сплошными внутренними поверхностями, с двухстворчатой задней дверью, разделенный на технологический отсек и отсек для перевозки и временного хранения взрывчатых веществ и изделий (для 7714B4, 7714B0); бортовая платформа с тентом (для 7714B5, 7714B5-10), КМУ за кабиной (для 7714B5-10); бортовая платформа (для 7714B2, 7714B2-10, 7714B2-20), КМУ за кабиной (для 7714B2-10, 7714B2-20); фургон, с дверьми и окнами, с оборудованием, по заказу - с отсеком для перевозки 6 человек (с окнами и люком, с боковой правой дверью), грузовая платформа или без нее (для 7714B1, 7714B9, 7714B1-10, 7714B9-10, 7714B8, 7714B7), КМУ на заднем свесе (для 7714B1-10, 7714B9-10); седельно-сцепное устройство (для 7714B3, 7714B3-10), КМУ за кабиной (для 7714B3-10); цистерна для воды, бак для пенообразователя, отсеки для размещения насосной установки и пожарно-технического оборудования, лафетный ствол, отсек с местами для перевозки боевого расчета в количестве 4 человек (для 7714B6-10) или без него (для 7714B6)</p>
Назначение	<p>перевозка и временное хранение взрывчатых материалов (для 7714B0, 7714B4, 7714B5, 7714B5-10), выполнение погрузочно-разгрузочных работ (для 7714B5-10); перевозка грузов (для 7714B2, 7714B2-10, 7714B2-20), выполнение погрузочно-разгрузочных работ (для 7714B2-10, 7714B2-20); перевозка различных грузов, приборов и оборудования к месту выполнения комплекса сварочных, ремонтных или профилактических работ в коммунальном хозяйстве, теплосетях, на трубопроводах, для ремонта и обслуживания станков-качалок, промышленного оборудования, элементов фонтанной арматуры, замены смазки в редукторах, по заказу - для доставки дежурной бригады в фургоне (для 7714B1, 7714B9, 7714B1-10, 7714B9-10); организация бытовых условий для временного проживания бригады, использование в качестве передвижного пункта питания или автомагазина (для 7714B7); использование при аварийно-спасательных работах при ликвидации последствий чрезвычайных ситуаций, а также для доставки к месту назначения боевого расчета (для 7714B8); буксировка полуприцепов (для 7714B3, 7714B3-10), выполнение погрузочно-разгрузочных работ (для 7714B3-10); доставка к месту пожара боевого расчета, запаса огнетушащих веществ, пожарно-технического вооружения (для 7714B6, 7714B6-10)</p>
Кабина	<p>цельнометаллическая, однорядная, двухдверная, двух- или трехместная, со спальным местом или без него, или двухрядная, четырехдверная, шести- или семиместная (для 7714B2-20)</p>

Приложение № _____

Стр. _____

к одобрению типа транспортного средства № _____

Одобрение типа транспортного средства № TC RU E-RU.MP03.00739
Приложение № 1

Стр. 4

для типов 7714	B1	B1-10	B2	B2-10	B2-20	B3	B3-10
Габаритные размеры, мм							
- длина	8450...9630		8470...9660		8530...9660		7300...8200
- ширина	2550						
- высота	3630		3050		3670		3080 3650
База, мм	3690 / 4100 / 4400 / 4600+1320						
Колея передних / задних колес, мм	2050 / 2050						
Масса транспортного средства в снаряженном состоянии, кг	12975...21975		10425...12125		11465...12525		8925...10655
Технически допустимая максимальная масса транспортного средства, кг	19000...22500		19600...22500		19840...21600		19600...22500
Технически допустимая максимальная масса, приходящаяся на каждую из осей транспортного средства, начиная с передней оси, кг	4770...6500 / 7115...8000 / 7115...8000		5650...6500 / 6975...8000 / 6975...8000		4770...5800 / 7535...7900 / 7535...7900		5650...6500 / 6975...8000 / 6975...8000
Технически допустимая максимальная масса автопоезда, кг	31000...34500				31840...33600		33600
Максимальная масса прицепа, кг	12000						23000...25300
Технически допустимая максимальная нагрузка на опорно-сцепное устройство, даН	—						10600...13300
для типов 7714	B4	B5	B5-10	B6	B6-10		
Габаритные размеры, мм							
- длина	8470...9660		8530...9660		9000...9700		
- ширина	2550						
- высота	3630		4000		3410		
База, мм	3690 / 4100 / 4400 / 4600+1320						
Колея передних / задних колес, мм	2050 / 2050						
Масса транспортного средства в снаряженном состоянии, кг	10625...10925		10425...12125		11950		12450
Технически допустимая максимальная масса транспортного средства, кг	19700...22500		19600...22500		17600...21600		17400...21600
Технически допустимая максимальная масса, приходящаяся на каждую из осей транспортного средства, начиная с передней оси, кг	5660...6500 / 7020...8000 / 7020...8000		5650...6500 / 6975...8000 / 6975...8000		5310...5800 / 6145...7900 / 6145...7900		5430...5800 / 5985...7900 / 5985...7900
Технически допустимая максимальная масса автопоезда, кг	буксировка прицепа не предусмотрена						
Максимальная масса прицепа, кг	—						
для типов 7714	B7	B8	B9	B9-10	B0		
Габаритные размеры, мм							
- длина	8450...9630		7600...8860		7600...9200		
- ширина	2550						
- высота	3630		3990		3900		
База, мм	3690 / 4100 / 4400 / 4600+1320				3340 / 3690 / 4100+1320		
Колея передних / задних колес, мм	2050 / 2050						
Масса транспортного средства в снаряженном состоянии, кг	11995...16355		12495...21355		11975...16475		9425...9825
Технически допустимая максимальная масса транспортного средства, кг	12070...16430		12570...21430		16000...17000		17000
Технически допустимая максимальная масса, приходящаяся на каждую из осей транспортного средства, начиная с передней оси, кг	5140...5840 / 3465...5295 / 3465...5295		5160...6210 / 3705...7610 / 3705...7610		5050...5600 / 5475...5700 / 5475...5700		5600 / 5700 / 5700
Технически допустимая максимальная масса автопоезда, кг	24070...28430		24570...33430		28000...29000		—
Максимальная масса прицепа, кг	12000						—

Одобрение типа транспортного средства № TC RU E-RU.MP03.00739

Стр. 5

Приложение № 1

для транспортных средств на шасси	5350-D5	43118-A5	43118-RR	43118-RS
Двигатель внутреннего сгорания (марка, тип)	Cummins, ISB6.7E5285;	Cummins, ISB6.7E5300;	Cummins, ISL340 50;	Cummins, ISL360 50;
	четырёхтактный дизель			
- количество и расположение цилиндров	6, рядное			
- рабочий объем цилиндров, см ³	6700		8880	
- степень сжатия	17,3±0,3		16,3±0,3	
- максимальная мощность, кВт (мин ⁻¹), по Правилам ЕЭК ООН № 85	204 (2500)	215 (2500)	245 (2100)	258 (2100)
- максимальный крутящий момент, Н·м (мин ⁻¹)	1007 (1300)	1087 (1300)	1482 (1400)	1532 (1400)
Топливо	дизельное			
Система питания (тип)	непосредственное впрыскивание топлива с общей рампой			
Блок управления (маркировка)	Cummins, CM2880			
ТНВД (тип, маркировка)	Bosch, CR/CP3S3/L110		Cummins, CCR 1600	
Форсунки (тип, маркировка)	Bosch, CRIN2 (0 445 120 329)		Bosch, 0445	
Нагнетатель воздуха (тип, маркировка)	Holset, HE351W		Holset, HE400WG	
Воздушный фильтр (тип, маркировка)	Автоагрегат, ФВ728.1109510 или ФВ721.1109510-10			
Глушитель шума впуска (маркировка)	функцию глушителя шума впуска выполняет воздушный фильтр			
Система выпуска и нейтрализации отработавших газов	один глушитель, система нейтрализации отработавших газов			
Нейтрализаторы (маркировка)	встроен в глушитель			
Глушители (маркировка)	4378055 (A051E060)		A053M298	
для транспортных средств на шасси	43118-50			
Двигатель внутреннего сгорания (марка, тип)	КАМАЗ, 740.705-300; четырёхтактный дизель			
- количество и расположение цилиндров	8, V-образное			
- рабочий объем цилиндров, см ³	11762			
- степень сжатия	18,0±0,4			
- максимальная мощность, кВт (мин ⁻¹), по Правилам ЕЭК ООН № 85	221 (1900)			
- максимальный крутящий момент, Н·м (мин ⁻¹)	1275 (1300)			
Топливо	дизельное			
Система питания (тип)	непосредственное впрыскивание топлива с общей рампой			
Блок управления (маркировка)	Bosch, EDC7UC31-14J0 (0 281 020 114)			
ТНВД (тип, маркировка)	Bosch, CP3.4 (0 445 020 089)			
Форсунки (тип, маркировка)	Bosch, CRIN 2 (0 445 120 153)			
Нагнетатель воздуха (тип, маркировка)	Borg Warner Turbo Systems, S300G или Holset, HE400WG или Cummins Turbo Technologies или Kangyue Technology, JP100K или CZ, C31			
Воздушный фильтр (тип, маркировка)	Автоагрегат, ФВ725.1109510-10			
Глушитель шума впуска (маркировка)	функцию глушителя шума впуска выполняет воздушный фильтр			
Система выпуска и нейтрализации отработавших газов	один глушитель, система нейтрализации отработавших газов			
Нейтрализаторы (маркировка)	встроен в глушитель			
Глушители (маркировка)	DINEX, 59389 или ТехноКом, 14PKa5490-1206010-02			
Трансмиссия	механическая			
Сцепление (марка, тип)	ZF&SACHS или DÖNMEZ или Changchun Yidong Clutch или Prawolf (Huzhou) Clutch Co., Ltd. или ООО «Ледов-РАМ», сухое, однодисковое			

Одобрение типа транспортного средства № _____

Стр. _____

Одобрение типа транспортного средства № TC RU E-RU.MP03.00739

Стр. 6

Приложение № 1

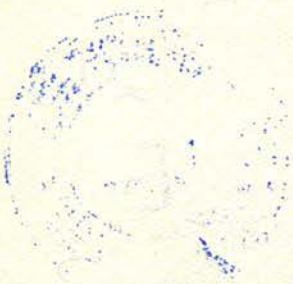
Коробка передач (марка, тип)	КАМАЗ, 154;		ZF 9S1310TO;	ZF 16S1820TO, ZF 16S1822TO, ZF 16S1825TO, ZF 16S2220TO;	
	с ручным управлением				
- число передач и передаточные числа	10-вперед, 2-назад		9-вперед, 1-назад	16-вперед, 2-назад	
	низшее	высшее		низшее	высшее
пониженная	—	—	9,480	—	—
I	7,820	6,380	6,580	13,80	11,54
II	4,030	3,290	4,680	9,49	7,93
III	2,500	2,040	3,480	6,53	5,46
IV	1,530	1,250	2,620	4,57	3,82
V	1,000	0,815	1,890	3,02	2,53
VI	—	—	1,350	2,08	1,74
VII	—	—	1,000	1,43	1,20
VIII	—	—	0,750	1,00	0,84
3.X.	7,380	6,020	8,970	12,92	10,80
Раздаточная коробка (тип)	механическая, двухступенчатая, с блокировкой межосевого дифференциала				
- число передач и передаточные числа	2				
	высшее	0,917 или 0,872			
	низшее	1,662 или 1,593			
Главная передача (тип)	двойная, с блокируемым межколесным дифференциалом				
- передаточное число	5,94 или 6,53 или 7,22				
Подвеска					
Передняя (описание)	зависимая, рессорная, с гидравлическими амортизаторами, со стабилизатором поперечной устойчивости или без него				
Задняя (описание)	зависимая, рессорно-балансирная, с реактивными штангами				
Рулевое управление (описание)	с гидроусилителем				
- рулевой механизм (тип)	«винт - шариковая гайка - рейка - сектор»				
Тормозные системы					
Рабочая (описание)	пневматический двухконтурный привод, с разделением контуров на переднюю ось и заднюю тележку, с АБС, тормозные механизмы всех колес барабанные				
Запасная (описание)	каждый из контуров рабочей тормозной системы				
Стояночная (описание)	привод от пружинных энергоаккумуляторов к тормозным механизмам колес задней тележки				
Вспомогательная (износостойкая) (описание)	моторный тормоз-замедлитель				
Шины	обозначение размера	индекс несущей способности для максимально допустимой нагрузки		обозначение категории скорости	
	425/85R21	146 или 156		К или J или G	
	390/95R20	156		J	
Оборудование транспортного средства	<ul style="list-style-type: none"> - сигнально-громкоговорящая установка, два или три проблесковых маячка синего цвета, фары-искатели, противооткатные упоры (для 7714B6, 7714B6-10, 7714B8), - один или два проблесковых маячка автожелтого цвета, бесшовные кабелепроводы защиты электропроводки, заземляющая цепочка и металлический штырь для защиты от статических и атмосферных электрических разрядов, теплозащитный экран на выпускной трубе глушителя, огнетушитель, защита аккумуляторных батарей (для 7714B0, 7714B4, 7714B5, 7714B5-10), - оборудование шасси: кондиционер (по заказу), лебедка (по заказу), устройство вызова экстренных оперативных служб 				

Руководитель органа по сертификации

Г.Д. Черненко
инициалы, фамилия

Одобрение типа транспортного средства № _____

Стр. _____



Приложение № 2

Стр. 7

к одобрению типа транспортного средства № TC RU E-RU.MP03.00739

Перечень документов, явившихся основанием для оформления

ОДОБРЕНИЯ ТИПА ТРАНСПОРТНОГО СРЕДСТВА

Элементы объектов технического регулирования, в отношении которых установлены требования безопасности	Наименование и происхождение документа, подтверждающего соответствие	Номер документа и дата выпуска
1	2	3
Кондиционеры и холодильное оборудование, пункт 12 ТР ТС 018/2011	Декларация о соответствии, Общество с ограниченной ответственностью «Производственно-техническое предприятие «УралМаш», Российская Федерация	ЕАЭС N RU Д-RU.MP03.B.05411 с 18.05.2018 г. по 17.05.2022 г.
Возможность оснащения аппаратурой спутниковой навигации, пункт 13 ТР ТС 018/2011	— " —	— " —
Оснащение устройством вызова экстренных оперативных служб, пункт 13 ¹ ТР ТС 018/2011	Одобрение типа, Орган по сертификации механических транспортных средств и прицепов, их составных частей и предметов оборудования «САТР-ФОНД» Межотраслевого Фонда «Сертификация автотранспорта САТР», РОСС RU.0001.11MT02, Российская Федерация	TC RU K-RU.MT02.00046.P3 с 18.05.2018 г. по 17.05.2021 г.
Возможность оснащения тахографами, пункт 14 ТР ТС 018/2011	Декларация о соответствии, Общество с ограниченной ответственностью «Производственно-техническое предприятие «УралМаш», Российская Федерация	ЕАЭС N RU Д-RU.MP03.B.05411 с 18.05.2018 г. по 17.05.2022 г.
Интерфейс, пункт 15 ТР ТС 018/2011	— " —	— " —
Световозвращатели, Правила ЕЭК ООН № 3-02	Одобрение типа, Орган по сертификации механических транспортных средств и прицепов, их составных частей и предметов оборудования «САТР-ФОНД» Межотраслевого Фонда «Сертификация автотранспорта САТР», РОСС RU.0001.11MT02, Российская Федерация	TC RU K-RU.MT02.00046.P3 с 18.05.2018 г. по 17.05.2021 г.
	Сообщение, Федеральное агентство по техническому регулированию и метрологии, Российская Федерация	E22 R3 02 06506 от 21.03.2006 г.
Устройства для освещения заднего регистрационного знака, Правила ЕЭК ООН № 4-00	Одобрение типа, Орган по сертификации механических транспортных средств и прицепов, их составных частей и предметов оборудования «САТР-ФОНД» Межотраслевого Фонда «Сертификация автотранспорта САТР», РОСС RU.0001.11MT02, Российская Федерация	TC RU K-RU.MT02.00046.P3 с 18.05.2018 г. по 17.05.2021 г.
Указатели поворота, Правила ЕЭК ООН № 6-01	— " —	— " —
Габаритные огни, сигналы торможения, Правила ЕЭК ООН № 7-02	— " —	— " —
	Сообщение, Федеральное агентство по техническому регулированию и метрологии, Российская Федерация	E22 R7 02 06506 от 21.03.2006 г.



Приложение № _____

Стр. _____

к одобрению типа транспортного средства № _____

Одобрение типа транспортного средства № TC RU E-RU.MP03.00739
 Приложение № 2

Стр. 8

1	2	3
Устойчивость к воздействию внешних источников электромагнитного излучения и электромагнитная совместимость, Правила ЕЭК ООН № 10-03, 10-04	Одобрение типа, Орган по сертификации механических транспортных средств и прицепов, их составных частей и предметов оборудования «САТР-ФОНД» Межотраслевого Фонда «Сертификация автотранспорта САТР», РОСС RU.0001.11MT02, Российская Федерация	TC RU K-RU.MT02.00046.P3 с 18.05.2018 г. по 17.05.2021 г.
Эффективность тормозных систем, Правила ЕЭК ООН № 13-11	— " —	— " —
	Декларация о соответствии, Общество с ограниченной ответственностью «Производственно-техническое предприятие «УралМаш», Российская Федерация	ЕАЭС N RU Д-RU.MP03.B.05412 с 18.05.2018 г. по 17.05.2022 г.
Места крепления ремней безопасности, Правила ЕЭК ООН № 14-07	Одобрение типа, Орган по сертификации механических транспортных средств и прицепов, их составных частей и предметов оборудования «САТР-ФОНД» Межотраслевого Фонда «Сертификация автотранспорта САТР», РОСС RU.0001.11MT02, Российская Федерация	TC RU K-RU.MT02.00046.P3 с 18.05.2018 г. по 17.05.2021 г.
	Декларация о соответствии, Общество с ограниченной ответственностью «Производственно-техническое предприятие «УралМаш», Российская Федерация	ЕАЭС N RU Д-RU.MP03.B.05413 с 18.05.2018 г. по 17.05.2022 г.
Оснащение транспортных средств удерживающими системами, Правила ЕЭК ООН № 16-06	Одобрение типа, Орган по сертификации механических транспортных средств и прицепов, их составных частей и предметов оборудования «САТР-ФОНД» Межотраслевого Фонда «Сертификация автотранспорта САТР», РОСС RU.0001.11MT02, Российская Федерация	TC RU K-RU.MT02.00046.P3 с 18.05.2018 г. по 17.05.2021 г.
	Сертификат соответствия, Орган по сертификации автотехники - механических транспортных средств, запасных частей и принадлежностей АНО «Центр содействия сертификации автотехники», RA.RU.11MT25, Российская Федерация	TC RU C-CN.MT25.B.00611 с 10.08.2015 г. по 09.08.2019 г.
	Декларация о соответствии, Общество с ограниченной ответственностью «Производственно-техническое предприятие «УралМаш», Российская Федерация	ЕАЭС N RU Д-RU.MP03.B.05414 с 18.05.2018 г. по 17.05.2022 г.
Прочность сидений и их креплений, Правила ЕЭК ООН № 17-08	Одобрение типа, Орган по сертификации механических транспортных средств и прицепов, их составных частей и предметов оборудования «САТР-ФОНД» Межотраслевого Фонда «Сертификация автотранспорта САТР», РОСС RU.0001.11MT02, Российская Федерация	TC RU K-RU.MT02.00046.P3 с 18.05.2018 г. по 17.05.2021 г.
	Декларация о соответствии, Общество с ограниченной ответственностью «Производственно-техническое предприятие «УралМаш», Российская Федерация	ЕАЭС N RU Д-RU.MP03.B.05415 с 18.05.2018 г. по 17.05.2022 г.



Одобрение типа транспортного средства № _____

Стр. _____

Одобрение типа транспортного средства № TC RU E-RU.MP03.00739
 Приложение № 2

Стр. 9

1	2	3
Защита транспортного средства от несанкционированного использования, Правила ЕЭК ООН № 18-03	Одобрение типа, Орган по сертификации механических транспортных средств и прицепов, их составных частей и предметов оборудования «САТР-ФОНД» Межотраслевого Фонда «Сертификация автотранспорта САТР», РОСС RU.0001.11MT02, Российская Федерация	TC RU K-RU.MT02.00046.P3 с 18.05.2018 г. по 17.05.2021 г.
Передние противотуманные фары, Правила ЕЭК ООН №№ 19-03, 19-04	— " —	— " —
	Сообщение, Федеральное агентство по техническому регулированию и метрологии, Российская Федерация	E22 19R-03 11510 от 15.05.2011 г.
Фонари заднего хода, Правила ЕЭК ООН № 23-00	Одобрение типа, Орган по сертификации механических транспортных средств и прицепов, их составных частей и предметов оборудования «САТР-ФОНД» Межотраслевого Фонда «Сертификация автотранспорта САТР», РОСС RU.0001.11MT02, Российская Федерация	TC RU K-RU.MT02.00046.P3 с 18.05.2018 г. по 17.05.2021 г.
Выбросы, Правила ЕЭК ООН № 24-03	— " —	— " —
Оснащение звуковыми сигнальными приборами, Правила ЕЭК ООН № 28-00	— " —	— " —
Защитные свойства кабин, Правила ЕЭК ООН № 29-02	— " —	— " —
	Декларация о соответствии, Общество с ограниченной ответственностью «Производственно-техническое предприятие «УралМаш», Российская Федерация	EAЭС N RU Д-RU.MP03.B.05416 с 18.05.2018 г. по 17.05.2022 г.
Пожарная безопасность, Правила ЕЭК ООН № 34-03	Одобрение типа, Орган по сертификации механических транспортных средств и прицепов, их составных частей и предметов оборудования «САТР-ФОНД» Межотраслевого Фонда «Сертификация автотранспорта САТР», РОСС RU.0001.11MT02, Российская Федерация	TC RU K-RU.MT02.00046.P3 с 18.05.2018 г. по 17.05.2021 г.
Задние противотуманные огни, Правила ЕЭК ООН № 38-00	— " —	— " —
Механизмы измерения скорости, Правила ЕЭК ООН № 39-00	— " —	— " —
Оснащение безопасными стеклами, Правила ЕЭК ООН №№ 43-00, 43-01	— " —	— " —
	Сообщение, RDW, The Netherlands Декларация о соответствии, Общество с ограниченной ответственностью «Производственно-техническое предприятие «УралМаш», Российская Федерация	E4-43R-0003-9 Ext.00 от 13.01.2009 г. EAЭС N RU Д-RU.MP03.B.05417 с 18.05.2018 г. по 17.05.2022 г.

Одобрение типа транспортного средства № _____

Стр. _____



Одобрение типа транспортного средства № TC RU E-RU.MP03.00739
 Приложение № 2

Стр. 10

1	2	3
Оснащение устройствами непрямого обзора, Правила ЕЭК ООН №№ 46-02, 46-04	Одобрение типа, Орган по сертификации механических транспортных средств и прицепов, их составных частей и предметов оборудования «САТР-ФОНД» Межотраслевого Фонда «Сертификация автотранспорта САТР», РОСС RU.0001.11MT02, Российская Федерация	TC RU K-RU.MT02.00046.P3 с 18.05.2018 г. по 17.05.2021 г.
Оснащение устройствами освещения и световой сигнализации, Правила ЕЭК ООН № 48-04	— " — Декларация о соответствии, Общество с ограниченной ответственностью «Производственно-техническое предприятие «УралМаш», Российская Федерация	— " — ЕАЭС N RU Д-RU.MP03.B.05418 с 18.05.2018 г. по 17.05.2022 г.
Выбросы, Правила ЕЭК ООН № 49-05 (уровень выбросов В2, уровень требований в отношении бортовой диагностики, долговечности, контроля NOx - «G») (экологический класс 5)	Одобрение типа, Орган по сертификации механических транспортных средств и прицепов, их составных частей и предметов оборудования «САТР-ФОНД» Межотраслевого Фонда «Сертификация автотранспорта САТР», РОСС RU.0001.11MT02, Российская Федерация	TC RU K-RU.MT02.00046.P3 с 18.05.2018 г. по 17.05.2021 г.
Внешний шум, Правила ЕЭК ООН №№ 51-02 (с учетом примечания 14 к таблице приложения № 2 к ТР ТС 018/2011), 51-02	— " —	— " —
Оснащение шинами*, Правила ЕЭК ООН № 54-00	— " —	— " —
Оснащение сцепными устройствами, Правила ЕЭК ООН № 55-01	— " — Сертификат соответствия, Орган по сертификации специальных и специализированных автотранспортных средств и услуг на автомобильном транспорте Некоммерческой организации «Фонд развития сертификации спецавтотранспорта, средств механизации и технологий выполнения работ в строительстве», РОСС RU.0001.10MT22, Российская Федерация	— " — TC RU C-DE.MT22.B.03399 с 01.07.2016 г. по 30.06.2020 г.
	Декларация о соответствии, Общество с ограниченной ответственностью «Производственно-техническое предприятие «УралМаш», Российская Федерация	ЕАЭС N RU Д-RU.MP03.B.05419 с 18.05.2018 г. по 17.05.2022 г.
Травмобезопасность наружных выступов, Правила ЕЭК ООН № 61-00	Одобрение типа, Орган по сертификации механических транспортных средств и прицепов, их составных частей и предметов оборудования «САТР-ФОНД» Межотраслевого Фонда «Сертификация автотранспорта САТР», РОСС RU.0001.11MT02, Российская Федерация	TC RU K-RU.MT02.00046.P3 с 18.05.2018 г. по 17.05.2021 г.
	Декларация о соответствии, Общество с ограниченной ответственностью «Производственно-техническое предприятие «УралМаш», Российская Федерация	ЕАЭС N RU Д-RU.MP03.B.05420 с 18.05.2018 г. по 17.05.2022 г.



Одобрение типа транспортного средства № _____

Стр. _____

10.05.2018
10.05.2018

Одобрение типа транспортного средства № TC RU E-RU.MP03.00739
 Приложение № 2

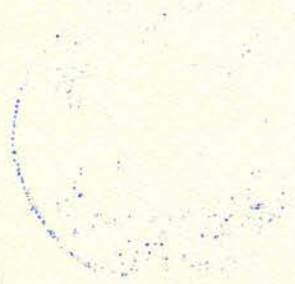
Стр. 11

1	2	3
Специальные предупреждающие огни, Правила ЕЭК ООН № 65-00	Сертификат соответствия, Орган по сертификации «СЕРТЭТ» Общества с ограниченной ответственностью «Научно-технический центр «Автоэлектроника», RA.RU.11ИШ01, Российская Федерация	TC RU C-RU.ИШ01.В.00109 с 29.12.2015 г. по 29.12.2019 г.
Рулевое управление, Правила ЕЭК ООН № 79-01	Одобрение типа, Орган по сертификации механических транспортных средств и прицепов, их составных частей и предметов оборудования «САТР-ФОНД» Межотраслевого Фонда «Сертификация автотранспорта САТР», РОСС RU.0001.11MT02, Российская Федерация	TC RU K-RU.MT02.00046.P3 с 18.05.2018 г. по 17.05.2021 г.
Максимальная мощность, Правила ЕЭК ООН № 85-00	— " —	— " —
Дневные ходовые огни, Правила ЕЭК ООН № 87-00	— " —	— " —
Оснащение устройствами ограничения максимальной скорости, Правила ЕЭК ООН № 89-00	— " —	— " —
Боковые габаритные фонари, Правила ЕЭК ООН № 91-00	Сообщение, Федеральное агентство по техническому регулированию и метрологии, Российская Федерация	E22 R91 00 06506 от 21.03.2006 г.
Светоотражающая маркировка, Правила ЕЭК ООН № 104-00	Сообщение, Ministere des Transports, Luxembourg	E13*104R00*104R00*0001*00 от 06.09.2006 г.
Фары ближнего и дальнего света, Правила ЕЭК ООН №№ 112-00, 112-01	Одобрение типа, Орган по сертификации механических транспортных средств и прицепов, их составных частей и предметов оборудования «САТР-ФОНД» Межотраслевого Фонда «Сертификация автотранспорта САТР», РОСС RU.0001.11MT02, Российская Федерация	TC RU K-RU.MT02.00046.P3 с 18.05.2018 г. по 17.05.2021 г.
Уровень шума от качения шин*, Правила ЕЭК ООН № 117-02, стадия 2	— " —	— " —
Сопrotивление качению шин*, Правила ЕЭК ООН № 117-02, стадия 2	— " —	— " —
Органы управления транспортных средств - идентификация, Правила ЕЭК ООН № 121-00	— " —	— " —
Системы отопления, Правила ЕЭК ООН № 122-00	Декларация о соответствии, Общество с ограниченной ответственностью «Производственно-техническое предприятие «УралМаш», Российская Федерация	EAЭС RU Д-RU.MP03.В.05421 с 18.05.2018 г. по 17.05.2022 г.



Одобрение типа транспортного средства № _____

Стр. _____



Одобрение типа транспортного средства № TC RU E-RU.MP03.00739
 Приложение № 2

Стр. 12

1	2	3
Замки и петли дверей, Глобальные технические правила № 1	Одобрение типа, Орган по сертификации механических транспортных средств и прицепов, их составных частей и предметов оборудо- вания «САТР-ФОНД» Межотраслевого Фонда «Сертификация автотранспорта САТР», РОСС RU.0001.11MT02, Российская Федерация	TC RU K-RU.MT02.00046.P3 с 18.05.2018 г. по 17.05.2021 г.
	Декларация о соответствии, Общество с ограниченной ответственностью «Производственно-техническое предприятие «УралМаш», Российская Федерация	ЕАЭС N RU Д-RU.MP03.B.05422 с 18.05.2018 г. по 17.05.2022 г.
Внутренний шум, пункт 2 приложения № 3 к ТР ТС 018/2011	Одобрение типа, Орган по сертификации механических транспортных средств и прицепов, их составных частей и предметов оборудо- вания «САТР-ФОНД» Межотраслевого Фонда «Сертификация автотранспорта САТР», РОСС RU.0001.11MT02, Российская Федерация	TC RU K-RU.MT02.00046.P3 с 18.05.2018 г. по 17.05.2021 г.
	Декларация о соответствии, Общество с ограниченной ответственностью «Производственно-техническое предприятие «УралМаш», Российская Федерация	ЕАЭС N RU Д-RU.MP03.B.05423 с 18.05.2018 г. по 17.05.2022 г.
Содержание вредных (загряз- няющих) веществ в воздухе обитаемого помещения транспортного средства, пункт 3 приложения № 3 к ТР ТС 018/2011	Одобрение типа, Орган по сертификации механических транспортных средств и прицепов, их составных частей и предметов оборудо- вания «САТР-ФОНД» Межотраслевого Фонда «Сертификация автотранспорта САТР», РОСС RU.0001.11MT02, Российская Федерация	TC RU K-RU.MT02.00046.P3 с 18.05.2018 г. по 17.05.2021 г.
	Декларация о соответствии, Общество с ограниченной ответственностью «Производственно-техническое предприятие «УралМаш», Российская Федерация	ЕАЭС N RU Д-RU.MP03.B.05424 с 18.05.2018 г. по 17.05.2022 г.
Устойчивость, пункт 4 приложения № 3 к ТР ТС 018/2011	Одобрение типа, Орган по сертификации механических транспортных средств и прицепов, их составных частей и предметов оборудо- вания «САТР-ФОНД» Межотраслевого Фонда «Сертификация автотранспорта САТР», РОСС RU.0001.11MT02, Российская Федерация	TC RU K-RU.MT02.00046.P3 с 18.05.2018 г. по 17.05.2021 г.
Передняя обзорность, пункт 5 приложения № 3 к ТР ТС 018/2011	— " —	
Вентиляция, отопление и кондиционирование, пункт 6 приложения № 3 к ТР ТС 018/2011	— " —	
	Декларация о соответствии, Общество с ограниченной ответственностью «Производственно-техническое предприятие «УралМаш», Российская Федерация	ЕАЭС N RU Д-RU.MP03.B.05425 с 18.05.2018 г. по 17.05.2022 г.



Одобрение типа транспортного средства № _____

Стр. _____



Одобрение типа транспортного средства № TC RU E-RU.MP03.00739
Приложение № 2Стр. 13

1	2	3
Защита от разбрызгивания из-под колес, пункт 9 приложения № 3 к ТР ТС 018/2011	Декларация о соответствии, Общество с ограниченной ответственностью «Производственно-техническое предприятие «УралМаш», Российская Федерация	ЕАЭС N RU Д-RU.MP03.B.05426 с 18.05.2018 г. по 17.05.2022 г.
Весовые ограничения, действующие в отношении транспортных средств, пункт 14 приложения № 3 к ТР ТС 018/2011	— " —	ЕАЭС N RU Д-RU.MP03.B.05427 с 18.05.2018 г. по 17.05.2022 г.
Оснащение устройством вызова экстренных оперативных служб, пункт 16 приложения № 3 к ТР ТС 018/2011	Одобрение типа, Орган по сертификации механических транспортных средств и прицепов, их составных частей и предметов оборудования «САТР-ФОНД» Межотраслевого Фонда «Сертификация автотранспорта САТР», РОСС RU.0001.11MT02, Российская Федерация	TC RU K-RU.MT02.00046.P3 с 18.05.2018 г. по 17.05.2021 г.
Требования к автокранам и транспортным средствам, оснащенным кранами-манипуляторами, пункт 1.4 приложения № 6 к ТР ТС 018/2011	Декларация о соответствии, Общество с ограниченной ответственностью «Производственно-техническое предприятие «УралМаш», Российская Федерация	ЕАЭС N RU Д-RU.MP03.B.05428 с 18.05.2018 г. по 17.05.2022 г.
Требования к пожарным автомобилям, пункт 1.11 приложения № 6 к ТР ТС 018/2011	— " —	ЕАЭС N RU Д-RU.MP03.B.05429 с 18.05.2018 г. по 17.05.2022 г.
Требования к транспортным средствам для аварийно-спасательных служб и для милиции (полиции), пункт 1.12 приложения № 6 к ТР ТС 018/2011	— " —	ЕАЭС N RU Д-RU.MP03.B.05430 с 18.05.2018 г. по 17.05.2022 г.
Требования к транспортным средствам для перевозки опасных грузов, пункт 2.5 приложения № 6 к ТР ТС 018/2011	— " —	ЕАЭС N RU Д-RU.MP03.B.05431 с 18.05.2018 г. по 17.05.2022 г.
Маркировка и возможность идентификации, приложение № 7 к ТР ТС 018/2011	— " —	ЕАЭС N RU Д-RU.MP03.B.05411 с 18.05.2018 г. по 17.05.2022 г.

* Допускается установка шин, соответствующих критериям размерности, минимально допустимого индекса нагрузки, минимальной скоростной категории и имеющих отличные от указанных подтверждающие соответствие документы, при наличии на шинах маркировки по Правилам ЕЭК ООН № 54, а также по Правилам ЕЭК ООН № 117 при условии предоставления в орган по сертификации информации об указанной маркировке.

Руководитель органа по сертификации



Д. Черненко
инициалы фамилия

Одобрение типа транспортного средства № _____

Стр. _____



Приложение № 3Стр. 14к одобрению типа транспортного средства № TC RU E-RU.MP03.00739**ОПИСАНИЕ МАРКИРОВКИ ТРАНСПОРТНОГО СРЕДСТВА**

1.	Место расположения и форма единого знака обращения на рынке государств - членов Таможенного союза:
	На табличке изготовителя.
	Единый знак обращения на рынке государств - членов Таможенного союза наносится в соответствии с Решением Комиссии Таможенного союза от 15 июля 2011 г. № 711.
2.	Место расположения таблички изготовителя:
	В нижней части проема правой двери кабины или на раме, спереди, справа.
3.	Место расположения идентификационного номера:
3.1.	На табличке изготовителя.
3.2.	На раме, спереди, справа.
4.	Структура и содержание идентификационного номера (номеров) транспортных средств:

1	2	3	4	5	6	7	8	9	10	11	12	13	14	15	16	17
X	8	9	7	7	1	4	B	?	?	0	F	X	9	?	?	?

поз. 1 – 3:		Международный идентификационный код изготовителя (WMI):
	X89	– код изготовителя (см. также поз. 12 – 14), указывающий на то, что объем производства не превышает 500 ед. в год
поз. 4 – 9:		Описательная часть идентификационного номера (VDS):
	7714B?	– условное обозначение типа транспортного средства (соответствует первым шести символам обозначения типа)
поз. 10 – 17:		Указательная часть идентификационного номера (VIS):
поз. 10:	?	– код года выпуска согласно Таблице 1 приложения № 7 к ТР ТС 018/2011
поз. 11:	0	– постоянная цифра
поз. 12 – 14:	FX9	– код изготовителя (совместно с WMI) - Общество с ограниченной ответственностью «Производственно-техническое предприятие «УралМаш»
поз. 15 – 17:	???	– производственный номер транспортного средства (001-100)

Руководитель органа по сертификации



Приложение № _____

Стр. _____

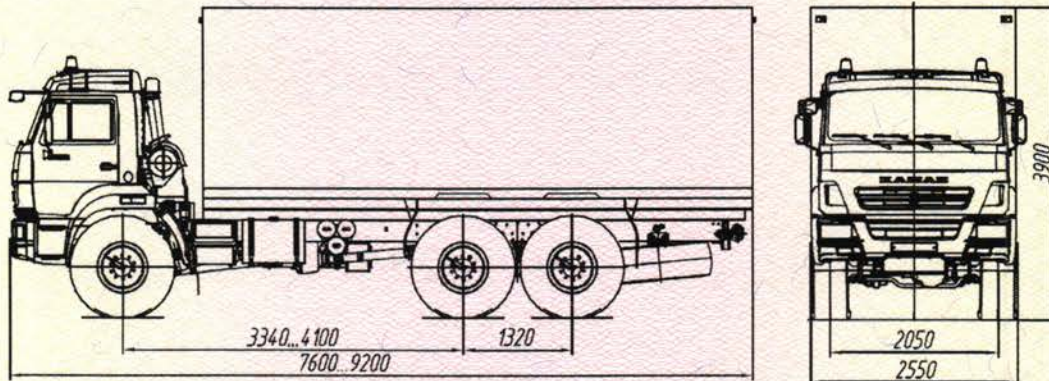
к одобрению типа транспортного средства № _____



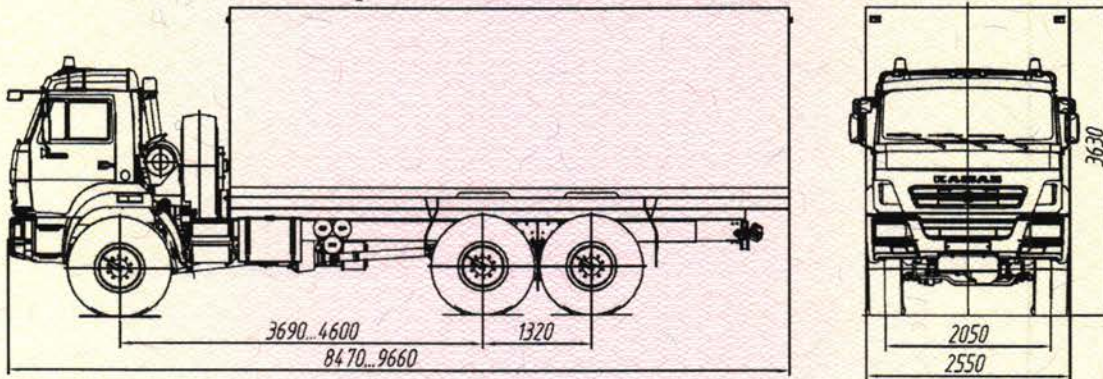
к одобрению типа транспортного средства № TC RU E-RU.MP03.00739

ОБЩИЙ ВИД ТРАНСПОРТНОГО СРЕДСТВА

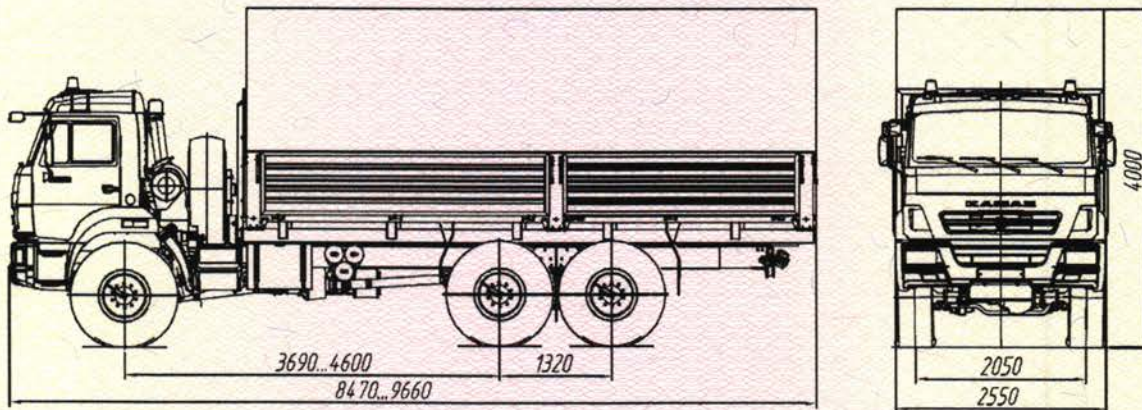
тип 7714B0, коммерческое наименование автомобиль специальный



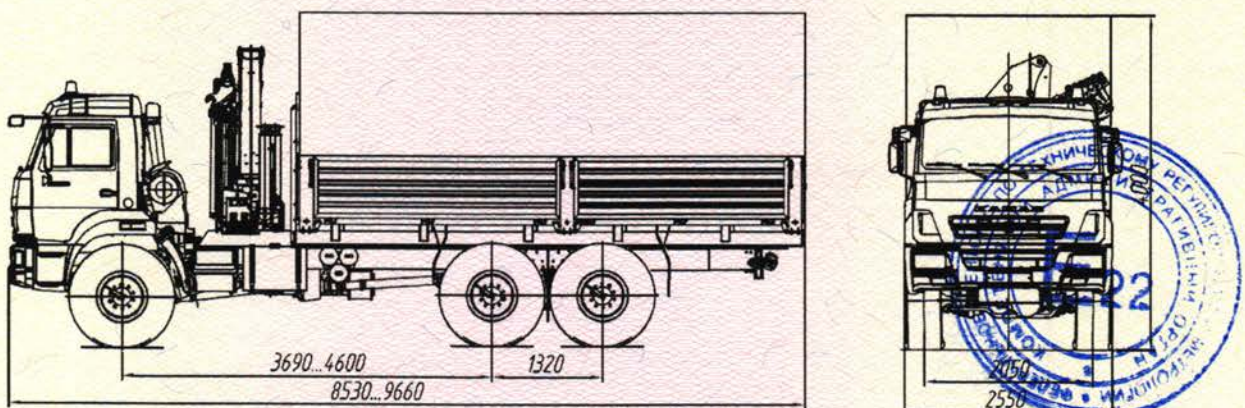
тип 7714B4, коммерческое наименование автомобиль специальный



тип 7714B5, коммерческое наименование автомобиль специальный



тип 7714B5-10, коммерческое наименование автомобиль специальный с КМУ

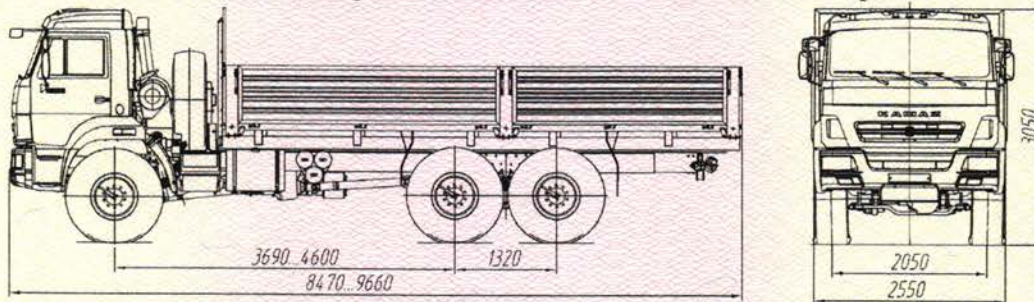


Приложение № _____

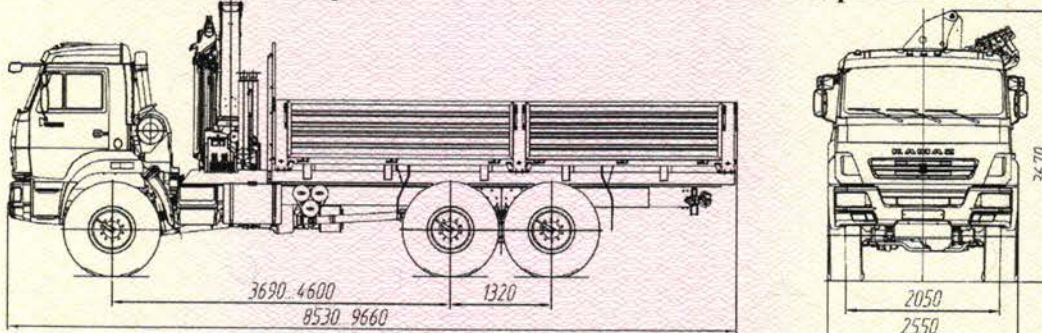
Стр. _____

к одобрению типа транспортного средства № _____

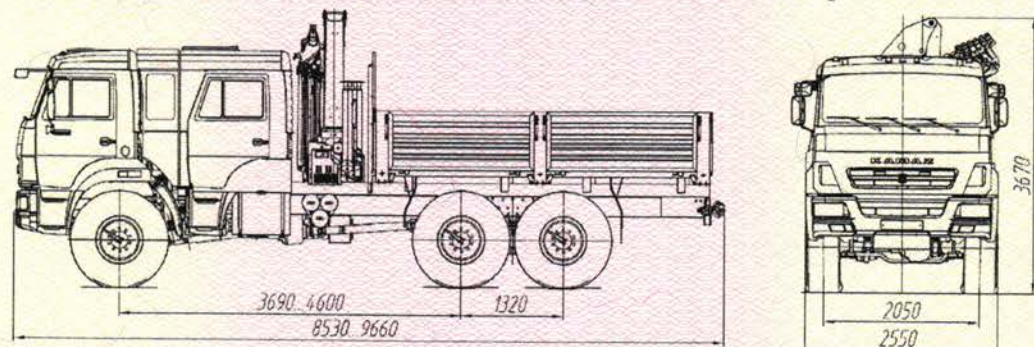
ОБЩИЙ ВИД ТРАНСПОРТНОГО СРЕДСТВА
тип 7714B2, коммерческое наименование автомобиль бортовой



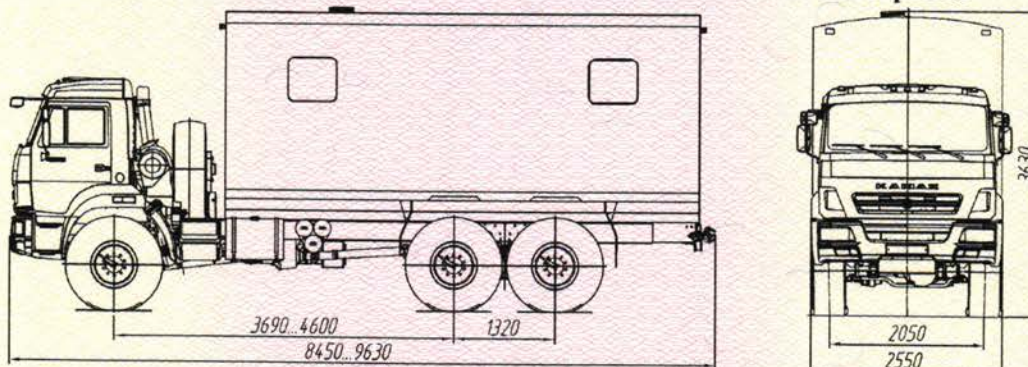
тип 7714B2-10, коммерческое наименование автомобиль бортовой с КМУ



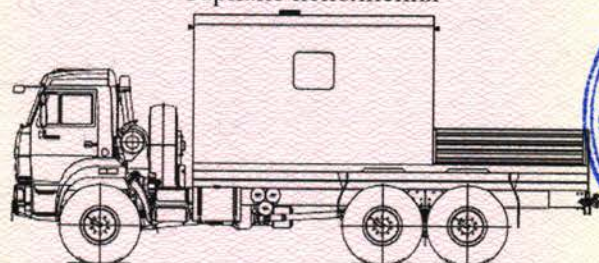
тип 7714B2-20, коммерческое наименование автомобиль бортовой с КМУ



тип 7714B1, коммерческое наименование автомобиль-мастерская

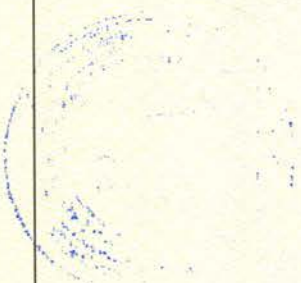


вариант исполнения

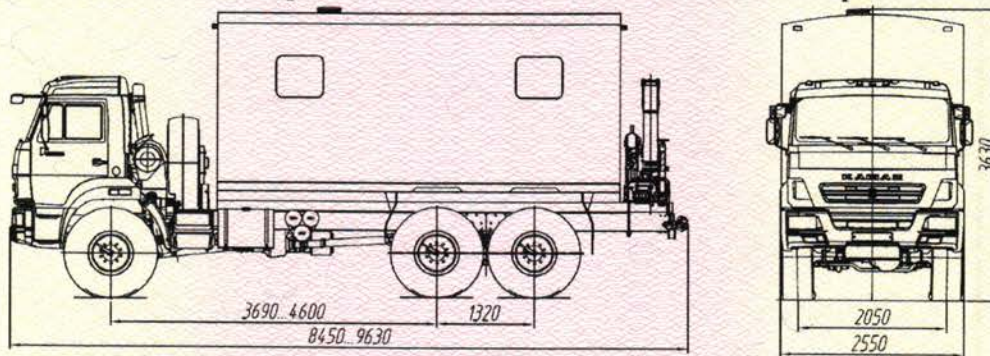


Одобрение типа транспортного средства № _____

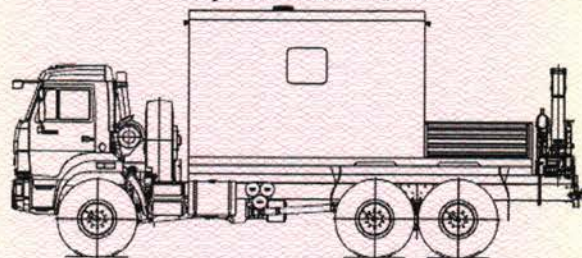
Стр. _____



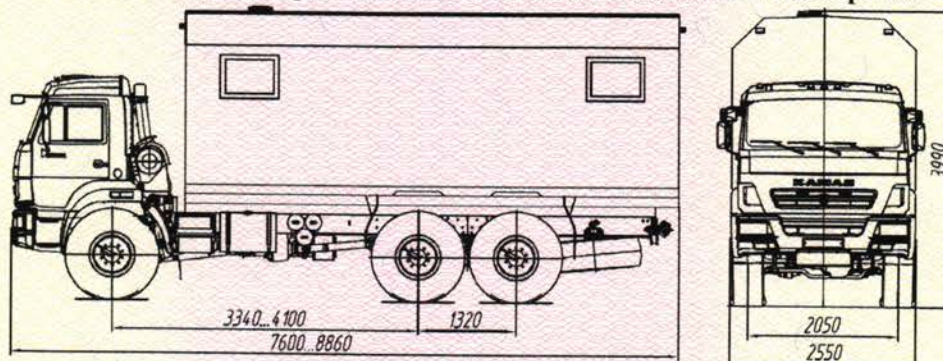
ОБЩИЙ ВИД ТРАНСПОРТНОГО СРЕДСТВА
тип 7714B1-10, коммерческое наименование автомобиль-мастерская с КМУ



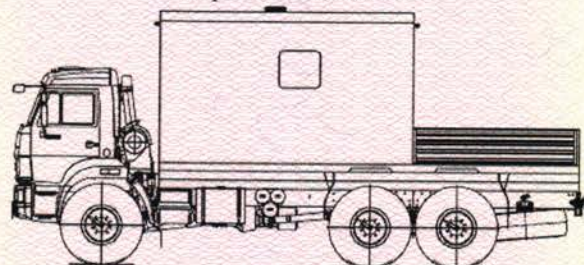
вариант исполнения



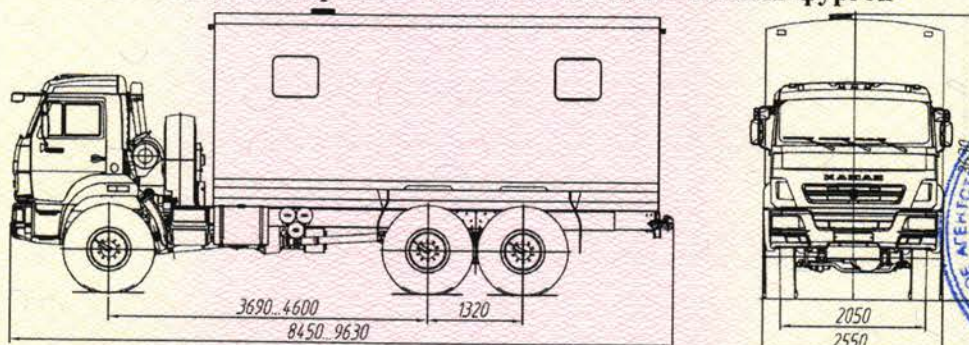
тип 7714B9, коммерческое наименование автомобиль-мастерская



вариант исполнения

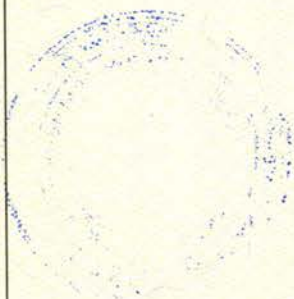


тип 7714B7, коммерческое наименование автомобиль-фургон

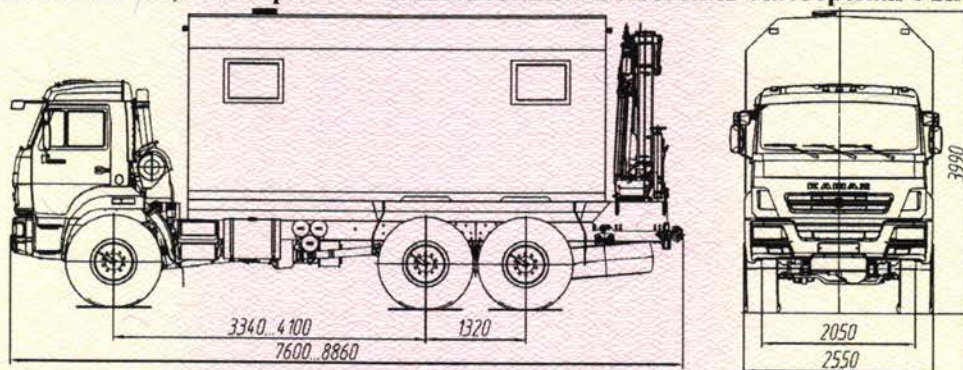


Одобрение типа транспортного средства № _____

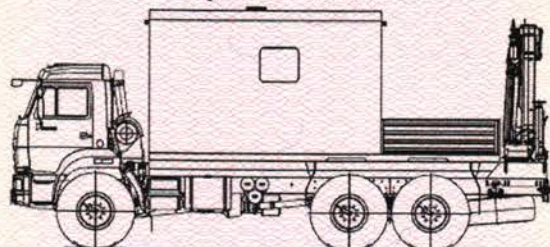
Стр. _____



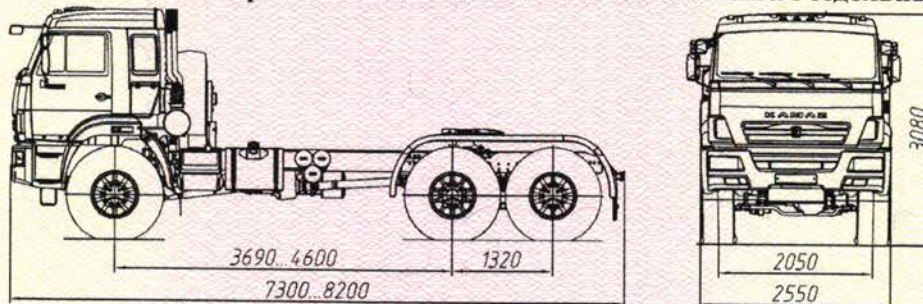
ОБЩИЙ ВИД ТРАНСПОРТНОГО СРЕДСТВА
тип 7714В9-10, коммерческое наименование автомобиль-мастерская с КМУ



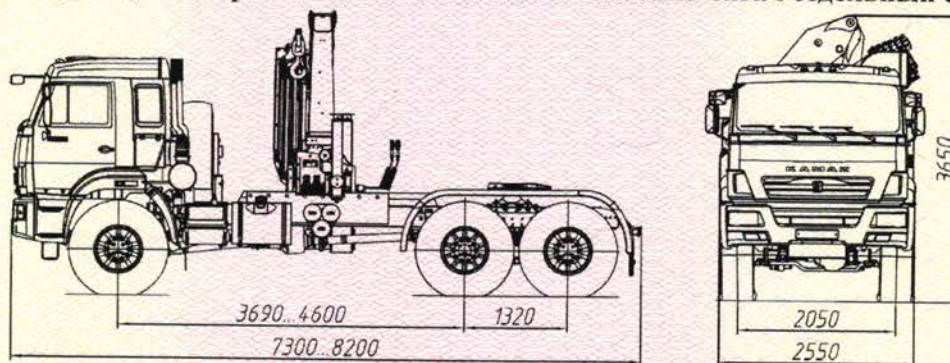
вариант исполнения



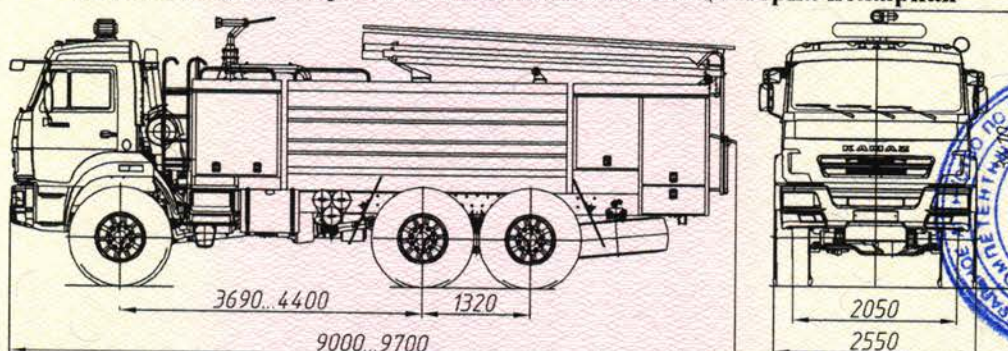
тип 7714В3, коммерческое наименование автомобиль-тягач седельный



тип 7714В3-10, коммерческое наименование автомобиль-тягач седельный с КМУ



тип 7714В6, коммерческое наименование автоцистерна пожарная

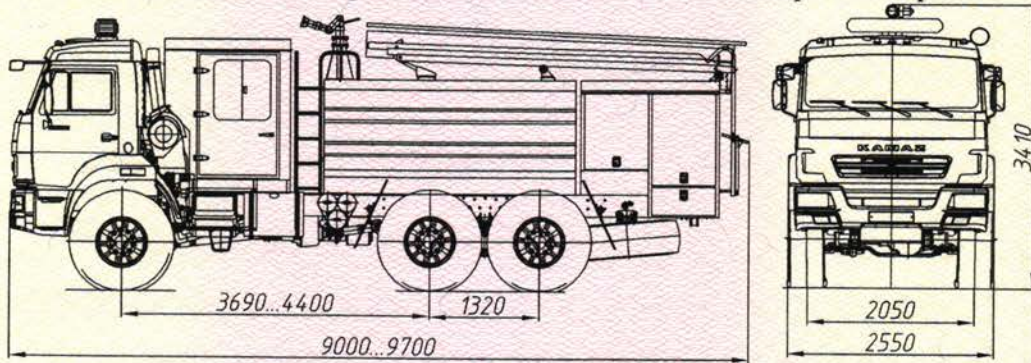


Одобрение типа транспортного средства № _____

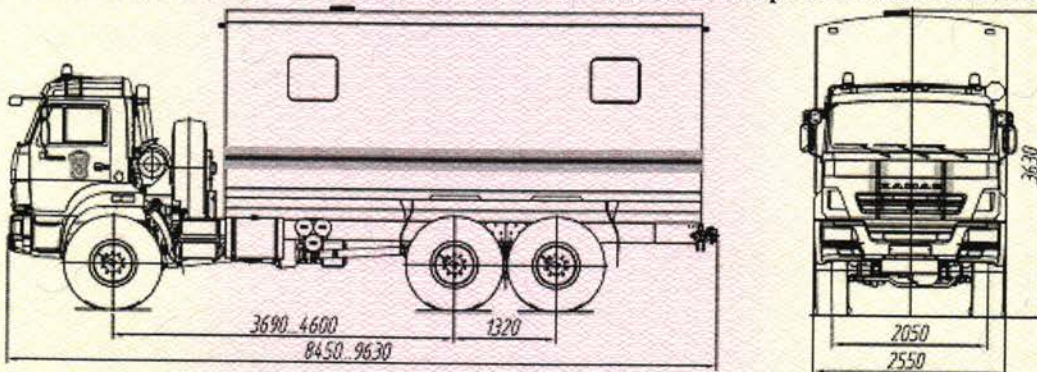
Стр. _____

ОБЩИЙ ВИД ТРАНСПОРТНОГО СРЕДСТВА

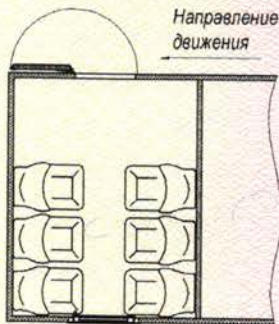
тип 7714B6-10, коммерческое наименование автоцистерна пожарная



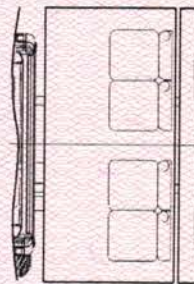
тип 7714B8, коммерческое наименование автомобиль аварийно-спасательный



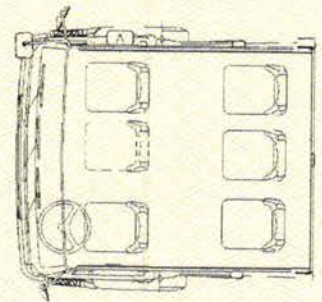
планировка пассажирского отсека
 (при наличии) транспортных средств
 типов 7714B1, 7714B9, 7714B1-10,
 7714B9-10, 7714B8, 7714B7*



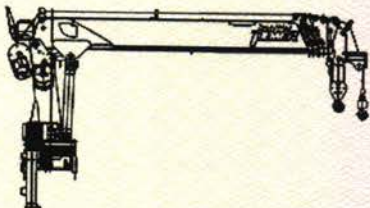
планировка модуля
 для перевозки людей
 транспортных средств
 типа 7714B6-10*



планировка кабины
 транспортных средств
 типа 7714B2-20*



варианты исполнения КМУ для транспортных средств
 типов 7714B5-10, 7714B2-10, 7714B2-20, 7714B3-10*



* коммерческие наименования транспортных средств указаны в основном тексте одобрения типа транспортного средства

Одобрение типа транспортного средства № _____

Стр. _____